

DST系列 DST-11100系列单回路数字显示控制仪 (简易型)

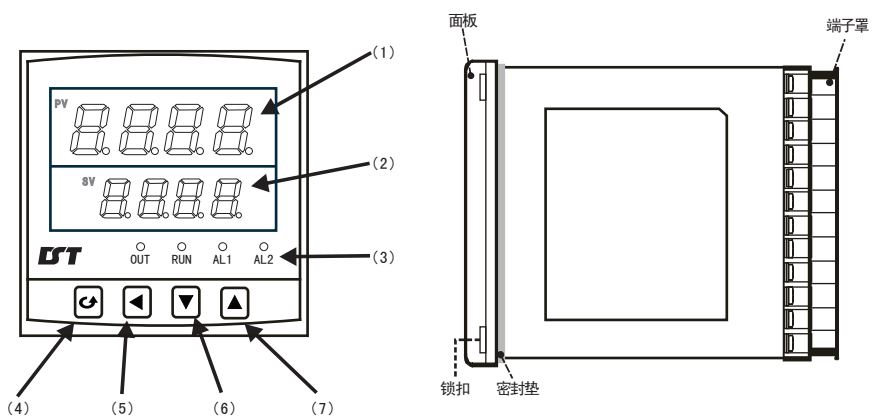
使用说明书

产品介绍

DST-11100系列单回路数字显示控制仪(简易型), 傻瓜式操作, 0.3级测量精度, 7款外型尺寸, 双四位LED显示, 可支持热电偶、热电阻、电压(可开方运算)、电流(可开方运算)及变送器输入, 适用温度、压力、流量、液位、湿度等工业过程量的监测。支持2路报警功能, 支持1路变送输出或支持采用标准MODBUS协议的RS485通讯接口, 1路DC24V馈电输出, 输入端、输出端、电源端光电隔离, 100-240V AC/DC或20-29V DC开关电源供电, 标准卡入式安装, 工作环境温度在0-50℃, 且相对湿度5-85%RH无凝结。

1 显示面板外观结构图

- (1) PV显示窗(测量值)
- (2) SV显示窗
测量状态下显示输入类型等参数
参数设定状态下显示设定值
- (3) 第一报警(AL1)和第二报警(AL2)指示灯、运行灯(RUN)和输出灯(OUT)
- (4) 确认键
- (5) 移位键
- (6) 减少键
- (7) 增加键



从外壳中取出表芯的方法

仪表的表芯可以从表壳中拔出, 其方法是将仪表前面板两侧的锁扣向外侧拨开, 然后抓住仪表的前面板向外拔, 即可使表芯与表壳分离。在回装时, 将表芯插入表壳后一定要推紧, 并将锁扣锁紧, 以保证防护标准。

2 订货指南

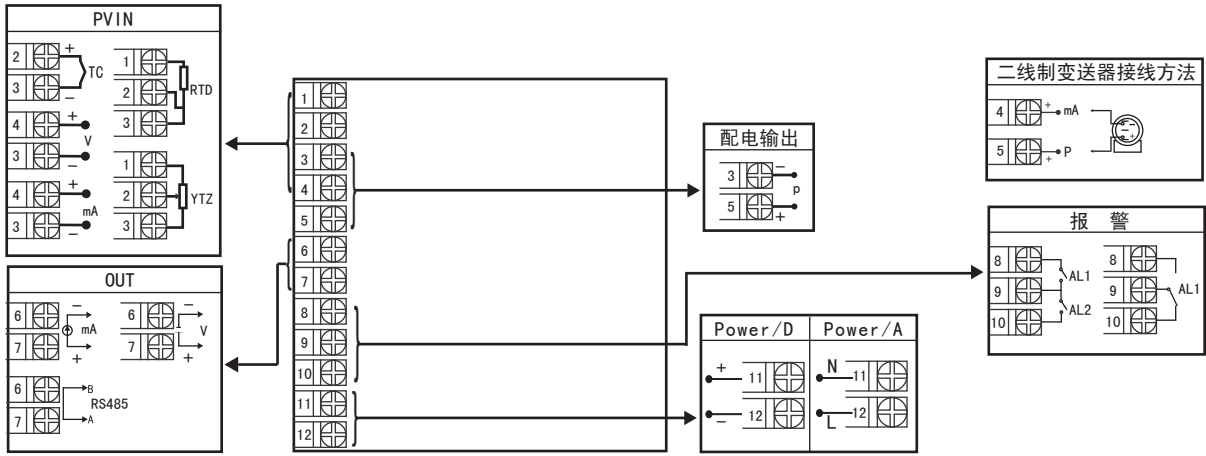
订货号 型号	规格尺寸	输入信号	变送输出	报警输出	馈电输出	供电电源
1110000	A:160*80*110 横式	见表一	0:4-20mA	RL1:1位报警 RL2:2位报警	P:馈电输出	A:220V AC D:24V DC
DST-11100	B:80*160*110 竖式		1:1-5 V			
	C:96*96*110 方式		2:0-10mA			
	D:96*48*110 横式		3:0-5 V			
	E:48*96*110 竖式		4:0-20mA			
	F:72*72*110 方式		5:0-10 V			
	H:48*48*110 方式		D1:RS485			
	尺寸以mm为单位					

表一: 输入信号代码表

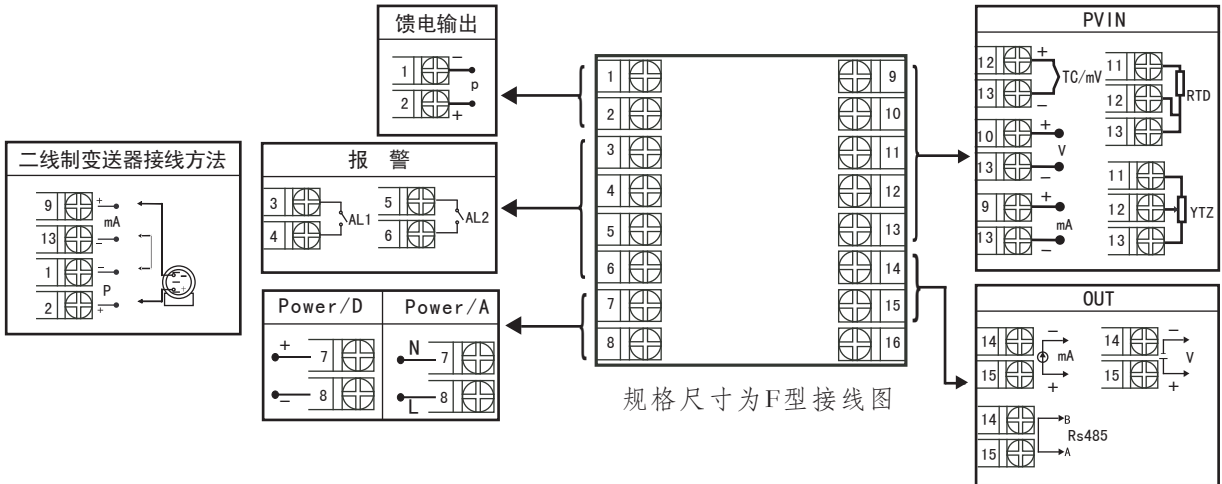
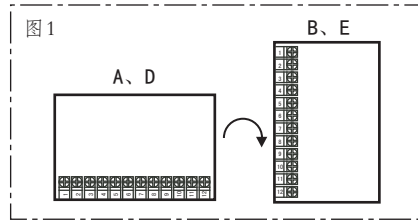
代号	分度号(测量范围)	代号	分度号(测量范围)	代号	分度号(测量范围)
00	热电偶B(400~1800℃)	13	热电阻Cu100(-50.0~150.0℃)	26	0~10.00mA
01	热电偶S(0~1600℃)	14	热电阻Pt100(-200.0~650.0℃)	27	4.00~20.00mA
02	热电偶K(0~1300℃)	15	热电阻BA1(-200.0~600.0℃)	28	0~5.000V
03	热电偶E(0~1000℃)	16	热电阻BA2(-200.0~600.0℃)	29	1.000~5.000V
04	热电偶T(-200.0~400.0℃)	17	线性电阻0~400Ω	30	内部保留
05	热电偶J(0~1200℃)	18	远传电阻0~350Ω	31	0~10.00V
06	热电偶R(0~1600℃)	19	远传电阻30~350Ω	32	0~10.00mA 开方
07	热电偶N(0~1300℃)	20	0~20.00mV	33	4.00~20.00mA 开方
08	热电偶F2(700~2000℃)	21	0~40.00mV	34	0~5.000V 开方
09	热电偶Wre3-25(0~2300℃)	22	0~100.00mV	35	1.000~5.000V 开方
10	热电偶Wre5-26(0~1000℃)	23	内部保留	55	全信号输入, 切换
11	热电阻Cu50(-50.0~150.0℃)	24	内部保留	56	特殊规格, 定制
12	热电阻Cu53(-50.0~150.0℃)	25	0~20.00mA		

注: 各种输出类型中无功能时可省略

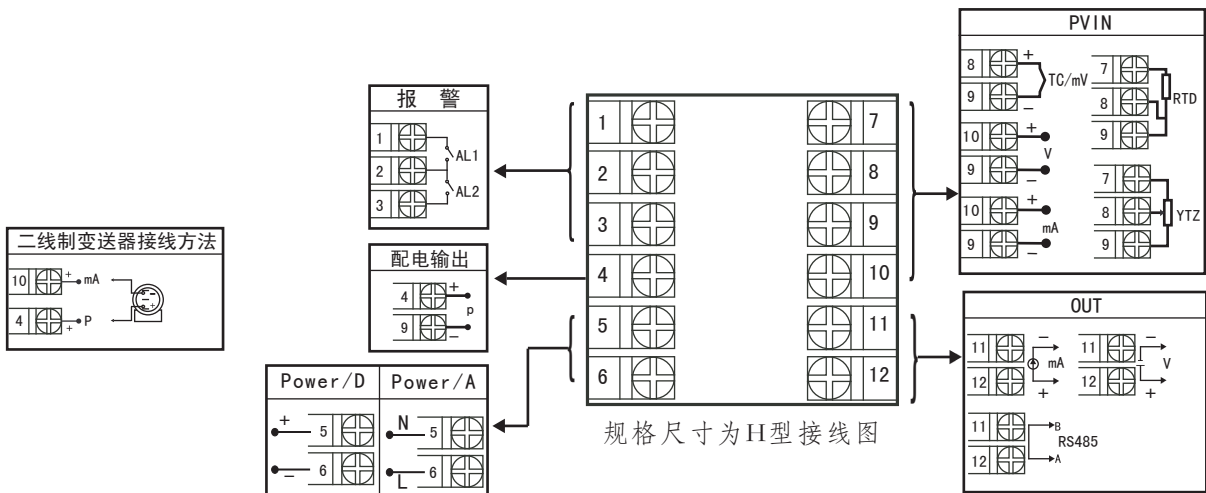
3 接线



规格尺寸为A、B、C、D、E型接线图
注：横竖式仪表后盖接线端子方向不一样,见示意图1



规格尺寸为F型接线图



规格尺寸为H型接线图

注：上述接线图中在同一组端子标有不同功能的,只能选择其中一种功能。如RS485通讯功能和变送输出功能在同一组OUT接线端子上,只能选择一种。

4 操作

仪表上电自检后,自动进入工作状态,在工作状态下,按 **☐** 键进行参数设置

- (1) 长按 **☐** 仪表复位;
- (2) 在其它任何菜单下, 长按 **☐** 键5秒回到测量画面;

★返回工作状态

- (1) 手动返回: 在仪表参数设定模式下, 按住 **☐** 键5秒后, 仪表自动回到实时测量状态。
- (2) 自动返回: 在仪表参数设定模式下, 不按任一键, 60秒后, 仪表将自动回到实时测量状态。

4.1 一级参数设置

在工作状态下, 按压 **☐** 键PV显示LOC, SV显示参数字符: 按增加、减少键来进行设置。

一级参数如下(下表参数与订货型号所带功能对应, 无此功能时与之相对应的参数不显示):

参数	符号	名称	设定范围(字)	说明	出厂预定值
LoC	LoC	设定参数禁锁	LoC=00 LoC≠00.132 LoC=132	无禁锁(一级参数修改有效) 禁锁(一级参数修改无效) 无禁锁(一级参数、二级参数修改有效)	00
AL1	AL1	第一报警值	-1999~9999	第一报警的报警设定值	50或50.0
AL2	AL2	第二报警值	-1999~9999	第二报警的报警设定值	50或50.0
AH1	AH1	第一报警回差	0~9999	第一报警回差值	02或2.0
AH2	AH2	第二报警回差	0~9999	第二报警回差值	02或2.0
SdiS	SdiS	SV显示窗测量状态显示内容	SdiS=0 SdiS=1 SdiS=2 SdiS=5 SdiS=6 SdiS=7	显示输入分度号 显示第一报警值 显示第二报警值 显示PH单位 显示℃ 不显示	0

4.2 二级参数设置

在工作状态下, 按压 **☐** 键PV显示LOC, SV显示参数字符: 按压增加、减少键来进行设置, Loc=132且长按 **☐** 键进入二级参数。

二级参数如下(下表参数与订货型号所带功能对应, 无此功能时与之相对应的参数不显示):

参数	符号	名称	设定范围(字)	说明	出厂预定值
Pn	Pn	输入分度号	0~35	设定输入分度号类型(参见输入信号类型表)	27
dP	Dp	小数点	dP=0 dP=1 dP=2 dP=3	无小数点 小数点在十位(显示XXX.X) 小数点在百位(显示XX.XX) 小数点在千位(显示X.XXX)	0
ALM1	ALM1	第一报警方式	ALM1=0 ALM1=1 ALM1=2	无报警 第一报警为下限报警 第一报警为上限报警	2
ALM2	ALM2	第二报警方式	ALM2=0 ALM2=1 ALM2=2	无报警 第二报警为下限报警 第二报警为上限报警	1
FK	FK	滤波系数	0~4	设置仪表滤波系数防止显示值跳动	0
Addr	Addr	设备号	0~250	设定通讯时本仪表的设备代号	1
Baud	Baud	通讯波特率	1200 2400 4800 9600	通讯波特率为1200bps 通讯波特率为2400bps 通讯波特率为4800bps 通讯波特率为9600bps	9600

参数	符号	名称	设定范围(字)	说明			出厂预定值
Pb	Pb	显示输入的零点迁移	全量程	设定显示输入零点的迁移量			0
PL	PK	显示输入的放大比例	0~1.999倍	设定显示输入量程的放大比例			1.000
ouL	0uL	变送输出量程下限	全量程	设定变送输出的下限量程			0
ouH	0uH	变送输出量程上限	全量程	设定变送输出的上限量程			1000
PL	PL	测量量程下限	全量程	设定输入信号的测量下限量程			0
PH	PH	测量量程上限	全量程	设定输入信号的测量上限量程			1000
Cut	Cut	测量小信号切除	0.000-1.000	此功能仅对电压/电流开方信号有效,公式:输入信号<输入信号下限+(输入信号上限-输入信号下限)*设定百分比时,仪表显示测量量程下限			0.000
out	Out	变送输出类型	信号类型	参数符号	信号类型	参数符号	4-20
			0-20mA	20mA	0-5V	0-5V	
			0-10mA	10mA	1-5V	1-5V	
			4-20mA	4-20	无输出	0mA	
r-Pb	T-Pb	冷端零点修正	全量程	设定冷端零点修正值			0
r-PL	T-Pk	冷端增益修正	0~1.999倍	设定冷端增益修正值			1.000
o-Pb	o-Pb	变送输出的零点迁移量	-1.999~2.000	设定变送输出的零点迁移量			0
o-PL	o-Pk	变送输出的放大比例	0~2.000	设定变送输出的放大比例			1.000
FSEL	FSEL	电源频率选择	FSEL=0 FSEL=1	电源频率为50Hz 电源频率为60Hz			0
diSt	DISt	采样滤波	1~5	设置仪表采样滤波: 值越小,采样速度越快;值越大,采样速度越慢			5

输入信号类型表:

分度号Pn	信号类型	测量范围	分度号Pn	信号类型	测量范围
0	热电偶B分度	400~1800℃	17	0~500Ω线性电阻	-1999~9999
1	热电偶S分度	0~1600℃	18	0~350Ω远传电阻	-1999~9999
2	热电偶K分度	0~1300℃	19	30~350Ω远传电阻	-1999~9999
3	热电偶E分度	0~1000℃	20	0~20mV	-1999~9999
4	热电偶T分度	-200.0~400.0℃	21	0~40mV	-1999~9999
5	热电偶J分度	0~1200℃	22	0~100mV	-1999~9999
6	热电偶R分度	0~1600℃	25	0~20mA	-1999~9999
7	热电偶N分度	0~1300℃	26	0~10mA	-1999~9999
8	热电偶F2分度	700~2000℃	27	4~20mA	-1999~9999
9	热电偶Wre3-25分度	0~2300℃	28	0~5V	-1999~9999
10	热电偶Wre5-26分度	0~2300℃	29	1~5V	-1999~9999
11	热电阻Cu50	-50.0~150.0℃	31	0~10V	-1999~9999
12	热电阻Cu53	-50.0~150.0℃	32	0~10mA开方	-1999~9999
13	热电阻Cu100	-50.0~150.0℃	33	4~20mA开方	-1999~9999
14	热电阻Pt100	-200.0~650.0℃	34	0~5V开方	-1999~9999
15	热电阻BA1	-200.0~600.0℃	35	1~5V开方	-1999~9999
16	热电阻BA2	-200.0~600.0℃			

注:选择快速切换分度号的方法:更改二级参数Pn,将小数点移动到千位或百位上,按增加或减少键切换第一位和最后一位分度号;小数点在十位时,间隔十位切换分度号;小数点在个位时,依次切换分度号。

5 数字通讯

数字通讯允许显示仪与PC或计算机网络系统进行通讯。通讯协议采用MODBUS RTU协议,要了解协议的详情可访问问:www.modbus.org网站。不建议使用不隔离的接口板,可能因为干扰或地电位不同而影响通讯。导线应采用带屏蔽的双绞线。

★具体参数请参见《仪表通讯手册》

本使用说明书内容若有变动,恕不另行通知



南京道尔斯特电气有限公司 生产制造

Nanjing Durstle Co., Ltd.

地址:南京市白下区中山东路448号普华大厦308 (210002) 电话:025-58933511 传真:025-58933523 网址:www.durstle.com