

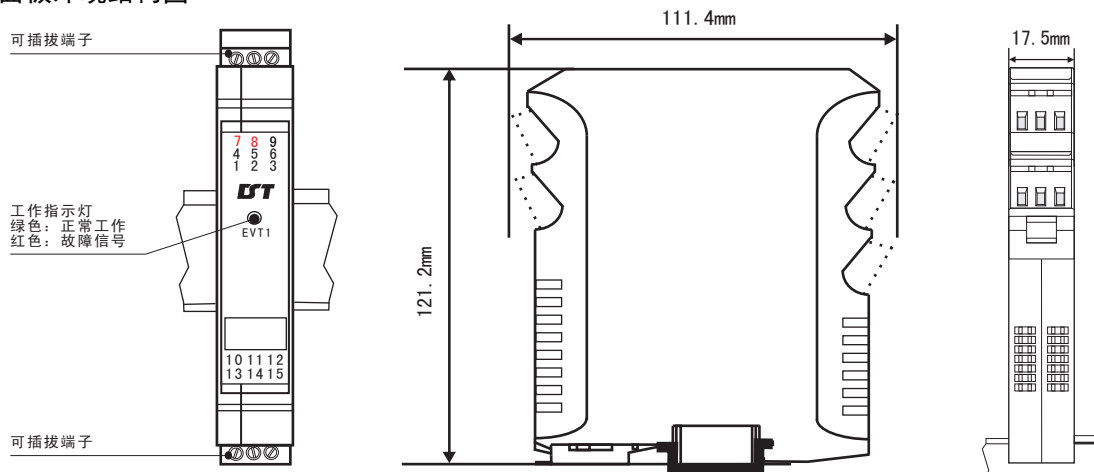
DST系列 DST-60500系列热电偶输入隔离栅

使用说明书

产品介绍

DST-60500系列热电偶输入隔离栅,可将危险区的热电偶、毫伏信号转换成对应温度的线性电流或电压信号隔离传输到安全区,也可将热电偶、毫伏信号隔离后通过RS-485通讯的方式或开关量输出方式传输到安全区。它具有冷端自动补偿功能,是智能型安全栅。该产品需独立供电,输入/输出/电源三隔离。本产品可用在各种标准热电偶、毫伏信号输出设备。

一 显示面板外观结构图



EVT1:工作指示灯:仪表正常工作时,指示灯为绿色;输入信号有故障报警时,指示灯为红色

35mm导轨式安装,安装时请注意卡位稳定、牢固,请尽可能垂直安装,以利于仪表内部热量散发

二 技术参数

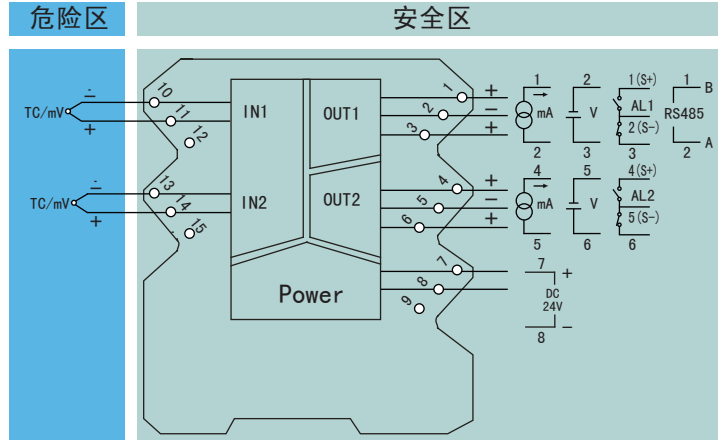
电源	
额定工作电压范围	DC24V±10%
电源保护	电源反向保护
功耗	≤2.1W
危险侧	
输入信号类型	各种标准热电偶信号(订货时确定或配置编程自行编程)
安全侧	
输出信号类型	模拟量输出,RS-485信号输出,开关量输出
输出负载特性	电流输出时:RL≤500Ω,电压输出时:RL≥250KΩ
RS485信号输出时	传输延时≤10μs,信号传输率≤9.6kbps
开关量输出时	继电器驱动能力:125VAC/0.6A,30VDC/2A 继电器响应时间:<5ms
	晶体管集电极输出:高电平VCC(≤30V),低电平≤2.5V
	晶体管发射极输出:高电平VCC-2.5V,低电平≤0.5V
测量精度	0.2%FS±1字
绝缘强度	
本安端与非本安端	2500V, a. c; 1min
环境条件	
环境温度	-10~50℃
环境湿度	10%~90%RH(非结露)
外型尺寸	17.5*111.4*121.2mm(宽*高*深)
标准	
电磁兼容性	符合GB/T18268工业设备应用要求

三 仪表订货说明与接线

热电偶输入隔离栅订货号

型号	订货号	通道
DST-60511-EX	6051100	一进一出
DST-60512-EX	6051200	一进二出
DST-60521-EX	6052100	二进一出
DST-60522-EX	6052200	二进二出

热电偶输入隔离栅接线



热电偶输入隔离栅订货指南

订货号	输入 I	输入 II	输出 I	输出 II
6051100	00=B (400~1800°C)	07=N (0~1300°C)	0=4-20mA	0=4-20mA
6051200	01=S (0~1600°C)	09=Wre3-25 (0~2300°C)	1=1-5V	1=1-5V
6052100	02=K (0~1300°C)	20=0-20mV	2=0-10mA	2=0-10mA
6052200	03=E (0~1000°C)	22=0-100mV	3=0-5V	3=0-5V
	04=T (-200.0~400.0°C)	缺省为无此通道	4=0-20mA	4=0-20mA
	05=J (0~1200°C)		D1=RS485	K1=继电器
	06=R (0~1600°C)		K1=继电器	K2=晶体管
			K2=晶体管	缺省为无输出

注：在型号后面注明温度范围

四 认证参数

防爆证号	CNEx11.2544
防爆标志	【Exia Ga】IIC(国家级仪器仪表防爆安全监督检验站认证)
认证参数	
端子	10-11 13-14
最大允许电压	Um=250V
电压	Uo=9.2VDC
电流	Io=23mA
功率	Po=53mW
电容	Co=3 μF
电感	Lo=20mH

五 仪表通讯设置

本仪表具有通讯功能，可在上位机上实现数据采集、参数设定、远程监控等功能。

技术指示：

通讯方式：串行通讯RS-485，波特率2400~9600bps，

数据格式：一位起始位、八位数据位、一位停止位。

具体参数，请参见《仪表通讯手册》



南京道尔斯特电气有限公司 生产制造

Nanjing Durstele Co., Ltd.

地址：南京市白下区中山东路448号普华大厦308 (210002) 电话：025-58933511 传真：025-58933523 网址：www.durstele.com