

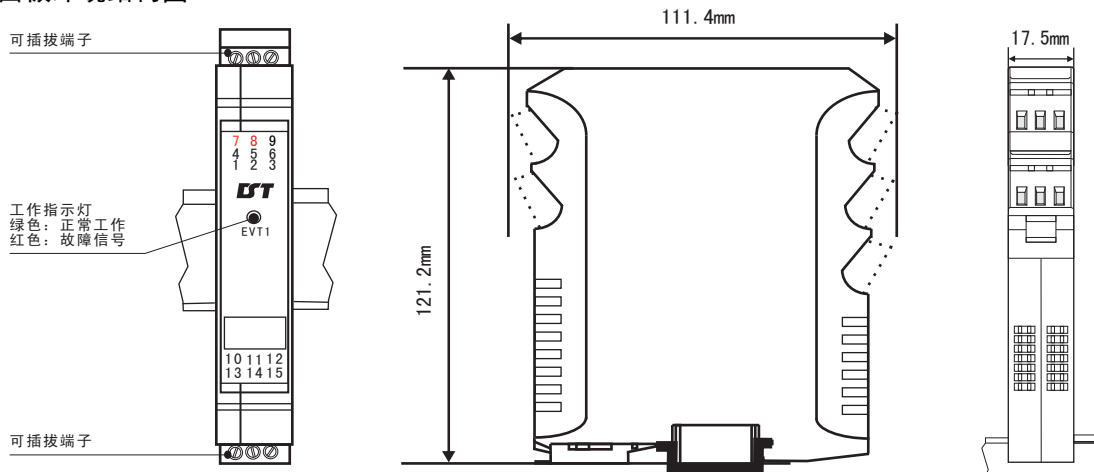
DST系列 DST-60800系列RS-485输入隔离栅

使用说明书

产品介绍

DST-60800系列RS-485输入隔离栅可实现RS-485数字信号在危险区和安全区的双向通信,也可将其转换为RS-232数字信号隔离传输到安全区,该产品需独立供电,输入/输出/电源三隔离。本产品可用在带有RS-485通讯接口的设备。

一 显示面板外观结构图



EVT1工作指示灯: 仪表正常工作时, 指示灯为绿色;输入信号有故障报警时, 指示灯为红色

35mm导轨式安装, 安装时请注意卡位稳定、牢固, 请尽可能垂直安装, 以利于仪表内部热量散发

二 技术参数

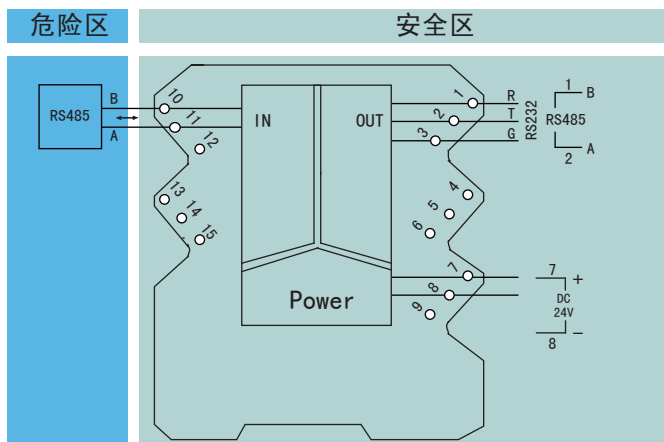
电源	
额定工作电压范围	DC24V \pm 10%
电源保护	电源反向保护
功耗	\leq 0.6W
危险侧	
输入信号	RS-485半双工数字信号
安全侧	
输出信号	RS-485半双工数字信号或RS-232数字信号
通讯特性	
电气规则	标准RS-485差分电平或标准RS-232逻辑电平
传输延时	\leq 10 μ s
信号传输率	\leq 56kbps
绝缘强度	
本安端与非本安端	2500V, a. c.; 1min
环境条件	
环境温度	-10 \sim 50 $^{\circ}$ C
环境湿度	10% \sim 90%RH (非结露)
外型尺寸	17.5*111.4*121.2mm (宽*高*深)
标准	
电磁兼容性	符合GB/T18268工业设备应用要求

三 仪表订货说明与接线

RS-485输入隔离栅订货号

型号	订货号	通道
DST-60811-EX	6081100	一进一出

RS-485输入隔离栅接线



RS-485输入隔离栅订货指南

订货号	输出
6081100	D1=RS485 D2=RS232

四 认证参数

防爆证号	CNEx11.2546
防爆标志	【Exia Ga】IIC(国家级仪器仪表防爆安全监督检验站认证)
认证参数	
端子	10-11
最大允许电压	$U_m=250V$
电压	$U_o=7.71VDC$
电流	$I_o=82mA$
功率	$P_o=0.16W$
电容	$C_o=6.5\mu F$
电感	$L_o=4.2mH$



南京道尔斯特电气有限公司 生产制造

Nanjing Durstle Co., Ltd.

地址: 南京市白下区中山东路448号普华大厦308 (210002) 电话: 025-58933511 传真: 025-58933523 网址: www.durstle.com