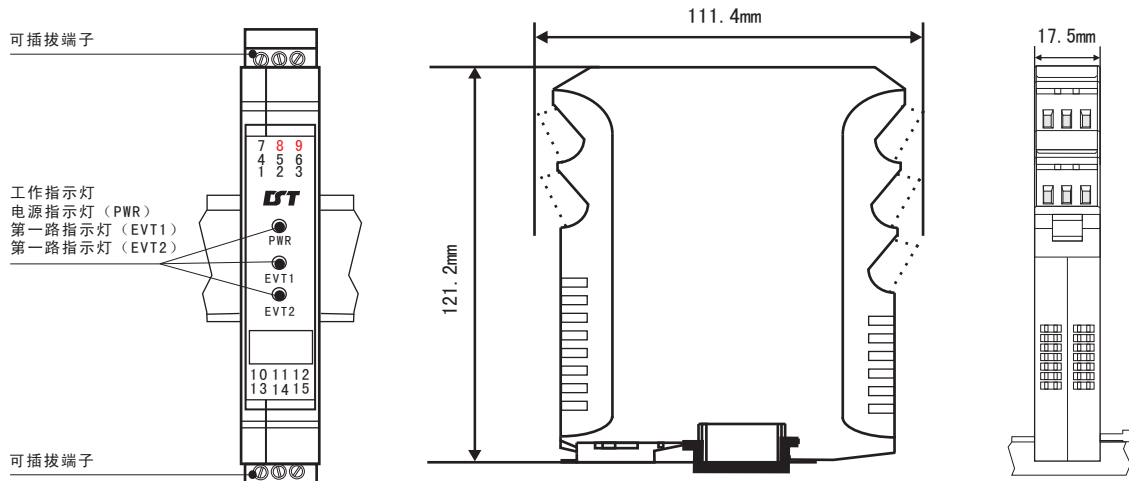


# DST系列 DST-66000系列12V驱动, 开关量输出隔离栅(独立供电) 使用说明书

## 产品介绍

DST-66000系列12V驱动, 开关量输出隔离栅将安全区的电源通过开关控制, 驱动危险区的现场本安设备, 本产品适用于驱动如电磁阀、声光报警等本安设备。

## 一 显示面板外观结构图



工作指示灯: PWR电源指示灯 (绿色); EVT1/EVT2: 输入信号短接时指示灯为红色; 输入信号断开时指示灯不亮  
35mm导轨式安装, 安装时请注意卡位稳定、牢固, 请尽可能垂直安装, 以利于仪表内部热量散发

## 二 技术参数

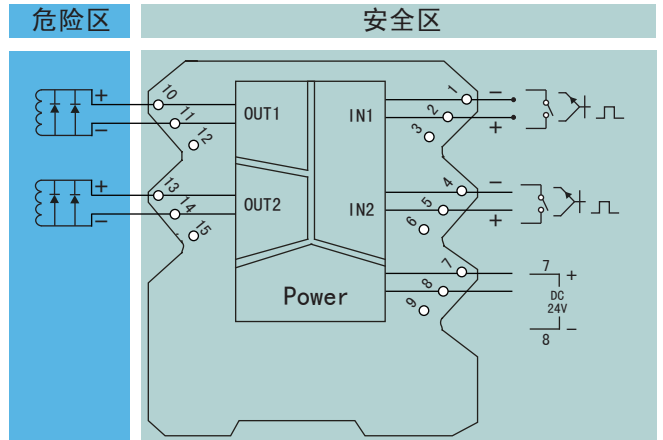
<b>电源</b>	
额定工作电压范围	DC24V±10%
电源保护	电源反向保护
功耗	≤2.5W
<b>危险侧</b>	
输出等效电路	见等效电路图
开路输出电压	24-26V
输出特性	12V/35mA、12V/45mA、12V/60mA
<b>安全侧</b>	输入开关闭合或晶体管导通时, 向危险区设备供电
	输入开关断开或晶体管不导通时, 不向危险区设备供电
<b>绝缘强度</b>	
本安端与非本安端	2500V, a. c.; 1min
<b>环境条件</b>	
环境温度	-10~50℃
环境湿度	10%~90%RH (非结露)
<b>外型尺寸</b>	17.5*111.4*121.2mm (宽*高*深)
<b>标准</b>	
电磁兼容性	符合GB/T18268工业设备应用要求

### 三 仪表订货说明与接线

#### 开关量输出隔离栅订货号

型号	订货号	通道	驱动电流
DST-66311-EX	6631100	一进一出	12V/35mA
DST-66322-EX	6632200	二进二出	12V/35mA
DST-66411-EX	6641100	一进一出	12V/45mA
DST-66422-EX	6642200	二进二出	12V/45mA
DST-66511-EX	6651100	一进一出	12V/60mA
DST-66522-EX	6652200	二进二出	12V/60mA

#### 开关量输出隔离栅接线



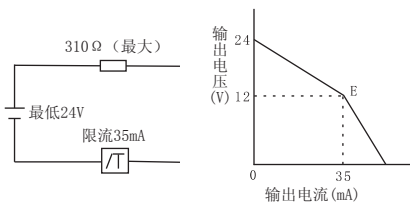
#### 开关量输出隔离栅订货指南(参照订货号表)

### 四 认证参数

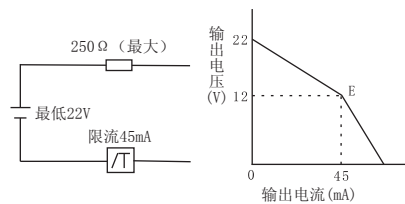
防爆证号	CNEx11.2735		
防爆标志	【Exia Ga】IIB , 【Exia Ga】IIC(国家级仪器仪表防爆安全监督检验站认证)		
认证参数			
端子	10-11 13-14		
	IIC 12V35mA	IIC 12V45mA	IIB 12V60mA
最大允许电压	Um=250V	Um=250V	Um=250V
电压	Uo=28VDC	Uo=28VDC	Uo=28VDC
电流	Io=93mA	Io=119mA	Io=150mA
功率	Po=0.65W	Po=0.83W	Po=1.05W
电容	Co=0.05 μ F	Co=0.05 μ F	Co=0.5 μ F
电感	Lo=2.4mH	Lo=2mH	Lo=4mH

### 五 输出内部等效电路

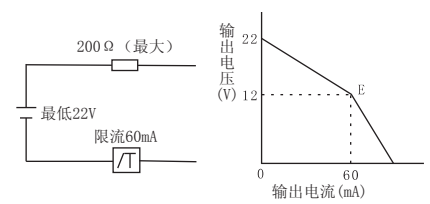
35mA输出时内部等效电路



45mA输出时内部等效电路



60mA输出时内部等效电路



国家专利产品



国家软件版权证书



CE认证

南京道尔斯特电气有限公司 生产制造

**Nanjing Durstele Co., Ltd.**

地址:南京市白下区中山东路448号普华大厦308 (210002) 电话:025-58933511 传真:025-58933523 网址:www.durstele.com