

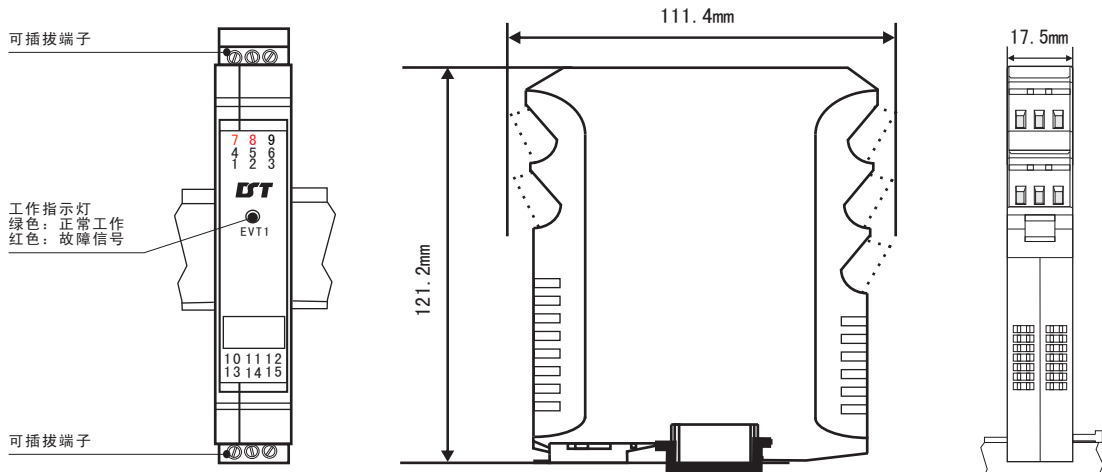
DST 系列 DST-66200系列电流输出隔离栅

使用说明书

产品介绍

DST-66200系列电流输出隔离栅，将安全区的电压、电流信号转换为电流信号，从安全区隔离传送到危险区，以此来驱动现场的执行机构。该产品需独立供电，输入/输出/电源三隔离，可用在现场的电磁阀、二线制阀门定位器、电气转换器等设备。

一 显示面板外观结构图



EVT1: 工作指示灯: 仪表正常工作时, 指示灯为绿色; 输入信号有故障报警时, 指示灯为红色

35mm导轨式安装, 安装时请注意卡位稳定、牢固, 请尽可能垂直安装, 以利于仪表内部热量散发

二 技术参数

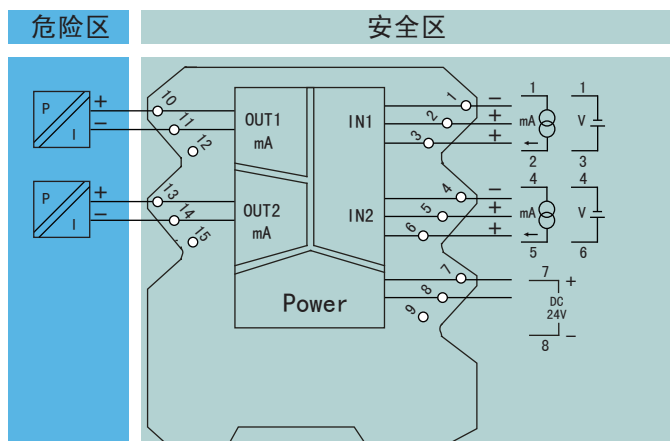
电源	
额定工作电压范围	DC24V ± 10%
电源保护	电源反向保护
功耗	≤ 1.8W
安全侧	
输入信号	电压/电流信号输入 (订货时确定或配置编程自行编程)
输入阻抗	电流 ≤ 250 Ω, 电压 ≥ 510K Ω
危险侧	
输出信号	电流输出
输出负载	RL ≤ 500 Ω
测量精度	0.2%FS ± 1字
绝缘强度	
本安端与非本安端	2500V, a. c; 1min
环境条件	
环境温度	-10 ~ 50 °C
环境湿度	10% ~ 90%RH (非结露)
外型尺寸	17.5 * 111.4 * 121.2mm (宽 * 高 * 深)
标准	
电磁兼容性	符合GB/T18268工业设备应用要求

三 仪表订货说明与接线

电压输出隔离栅订货号

型号	订货号	通道
DST-66211-EX	6621100	一进一出
DST-66222-EX	6622200	二进二出

电压输出隔离栅接线



电压输出隔离栅订货指南

订货号	输入 I	输入 II	输出 I	输出 II
6621100	25=0-20mA	32=0-10mA开方	0=4-20mA	0=4-20mA
6622200	26=0-10mA	33=4-20mA开方	2=0-10mA	2=0-10mA
	27=4-20mA	34=0-5V开方	4=0-20mA	4=0-20mA
	28=0-5V	35=1-5V开方		缺省为无输出
	29=1-5V	缺省为无此通道		
	30=-5V-5V			

四 认证参数

防爆证号	CNEx11. 2732
防爆标志	【Exia Ga】IIC(国家级仪器仪表防爆安全监督检验站认证)
认证参数	
端子	10-11 13-14
最大允许电压	Um=250V
电压	Uo=28VDC
电流	Io=93mA
功率	Po=0. 65W
电容	Co=0. 05 μ F
电感	Lo=2. 4mH



南京道尔斯特电气有限公司 生产制造

Nanjing Durstele Co., Ltd.

地址:南京市白下区中山东路448号普华大厦308 (210002) 电话:025-58933511 传真:025-58933523 网址:www.durstele.com