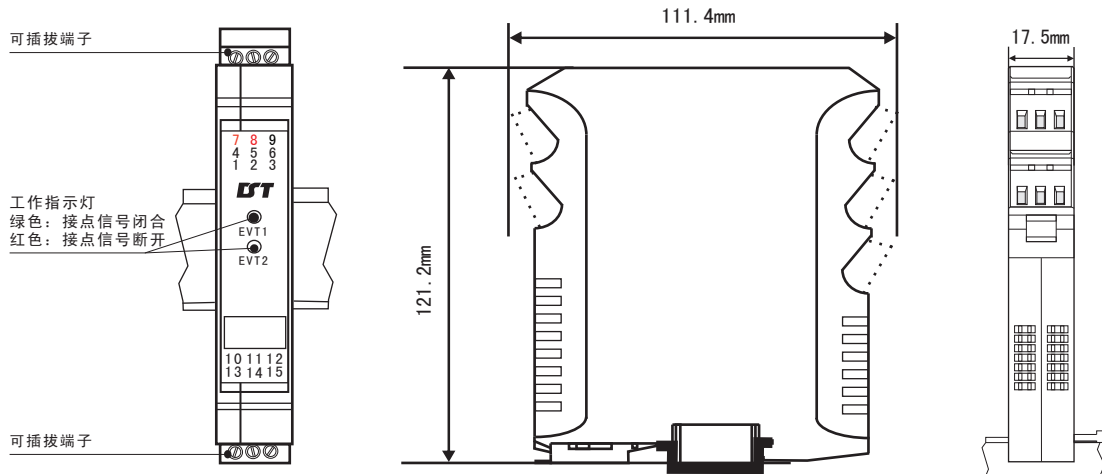


DST系列 DST-67000系列12V驱动, 开关量输出隔离栅(回路供电) 使用说明书

产品介绍

DST-67000系列12V驱动, 开关量输出隔离栅将安全区的电源通过开关控制, 驱动危险区的现场本安设备, 它允许控制开关直接连接到24V供电回路的任一端。本产品适用于驱动如电磁阀、声光报警等本安设备。

一 显示面板外观结构图



EVT1/EVT2: 工作指示灯: 输入信号短接时, 指示灯为绿色; 输入信号断开时, 指示灯为红色

35mm导轨式安装, 安装时请注意卡位稳定、牢固, 请尽可能垂直安装, 以利于仪表内部热量散发

二 技术参数

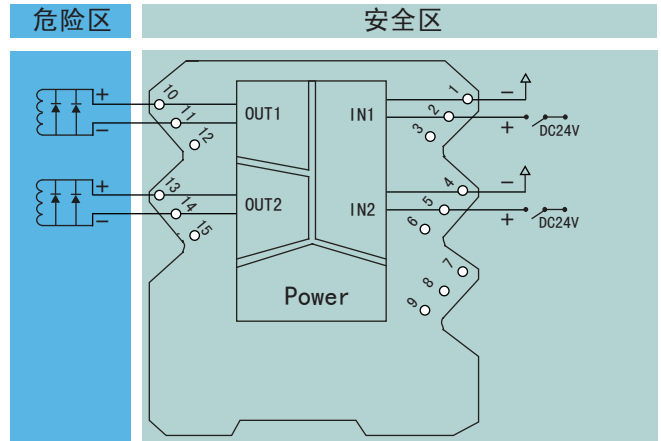
| | |
|-------------|----------------------------|
| 电源 | |
| 额定工作电压范围 | DC24V ± 10% |
| 电源保护 | 电源反向保护 |
| 功耗 | ≤2.5W |
| 危险侧 | |
| 输出等效电路 | 见等效电路图 |
| 开路输出电压 | 24-26V |
| 输出特性 | 12V/35mA、12V/45mA、12V/60mA |
| 安全侧 | 输入开关闭合或晶体管导通时, 向危险区设备供电 |
| | 输入开关断开或晶体管不导通时, 不向危险区设备供电 |
| 绝缘强度 | |
| 本安端与非本安端 | 2500V, a. c.; 1min |
| 环境条件 | |
| 环境温度 | -10~50℃ |
| 环境湿度 | 10%~90%RH (非结露) |
| 外型尺寸 | 17.5*111.4*121.2mm (宽*高*深) |
| 标准 | |
| 电磁兼容性 | 符合GB/T18268工业设备应用要求 |

三 仪表订货说明与接线

开关量输出隔离栅订货号

| 型号 | 订货号 | 通道 | 驱动电流 |
|--------------|---------|------|----------|
| DST-67311-EX | 6731100 | 一进一出 | 12V/35mA |
| DST-67322-EX | 6732200 | 二进二出 | 12V/35mA |
| DST-67411-EX | 6741100 | 一进一出 | 12V/45mA |
| DST-67422-EX | 6742200 | 二进二出 | 12V/45mA |
| DST-67511-EX | 6751100 | 一进一出 | 12V/60mA |
| DST-67522-EX | 6752200 | 二进二出 | 12V/60mA |

开关量输出隔离栅接线



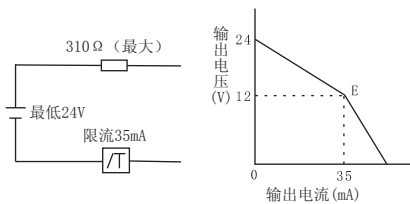
开关量输出隔离栅订货指南(参照订货号表)

四 认证参数

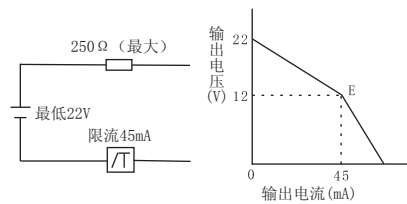
| | | | |
|--------|---|-------------|-------------|
| 防爆证号 | CNEEx11.2736 | | |
| 防爆标志 | 【Exia Ga】IIB , 【Exia Ga】IIC(国家级仪器仪表防爆安全监督检验站认证) | | |
| 认证参数 | | | |
| 端子 | 10-11 13-14 | | |
| | IIC 12V35mA | IIC 12V45mA | IIB 12V60mA |
| 最大允许电压 | Um=250V | Um=250V | Um=250V |
| 电压 | Uo=28VDC | Uo=28VDC | Uo=28VDC |
| 电流 | Io=93mA | Io=119mA | Io=150mA |
| 功率 | Po=0.65W | Po=0.83W | Po=1.05W |
| 电容 | Co=0.05 μ F | Co=0.05 μ F | Co=0.5 μ F |
| 电感 | Lo=2.4mH | Lo=2mH | Lo=4mH |

五 输出内部等效电路

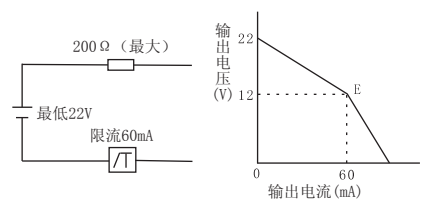
35mA输出时内部等效电路



45mA输出时内部等效电路



60mA输出时内部等效电路



南京道尔斯特电气有限公司 生产制造

Nanjing Durstele Co., Ltd.

地址:南京市白下区中山东路448号普华大厦308 (210002) 电话:025-58933511 传真:025-58933523 网址:www.durstele.com