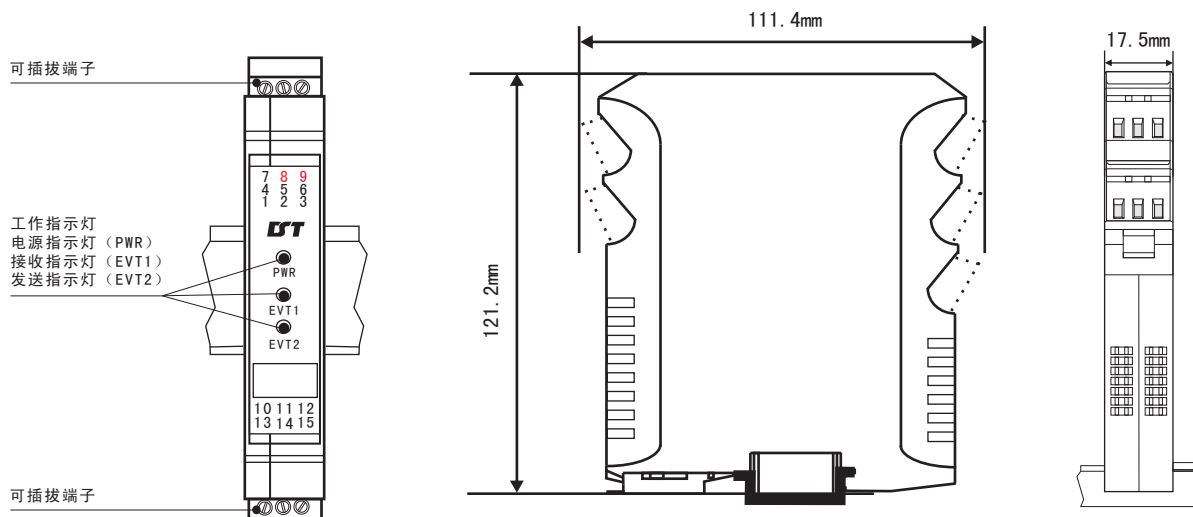


DST系列 DST-80800系列通讯转换器 使用说明书

产品介绍

DST-80800系列为RS232/RS485通讯转换器，用于可编程控制器(简称PLC)、DCS、PCS、计算机等控制、数据采集、报警系统的开关量输入扩展。

一 显示面板外观结构图



工作指示灯：PWR电源指示灯（红色）；EVT1接收指示灯（绿色）；EVT2发送指示灯（绿色）
35mm导轨式安装，安装时请注意卡位稳定、牢固，请尽可能垂直安装，以利于仪表内部热量散发

二 技术参数

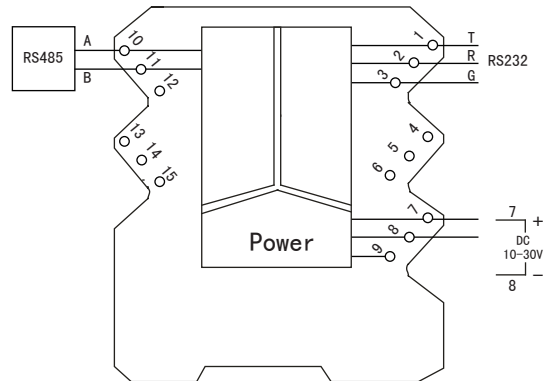
信号转换	RS232/RS485标准协议
电 源	
电 源	10~30VDC
功 耗	≤2W
基本参数	
隔离电压	3000VDC，隔离在RS232旁边
速 率	自动转换波特率 300~115, 200bps
隔离端	RS-232或RS-485
通信距离	2.1Km/9600bps, 2.7Km/4800bps, 3.6Km/2400bps
安装方式	35mmDIN导轨安装
安装尺寸	17.5*111.4*121.2mm(宽*高*深)
重 量	约140克

三 仪表订货说明与接线

通讯转换器订货号

型 号	订 货 号	通 道
DST-80811-IS	8081100	一进一出

通讯转换器接线



通讯转换器订货指南（选型见订货号）



南京道尔斯特电气有限公司 生产制造

Nanjing Durstle Co., Ltd.

地址:南京市白下区中山东路448号普华大厦308 (210002) 电话:025-58933511 传真:025-58933523 网址:www.durstele.com