

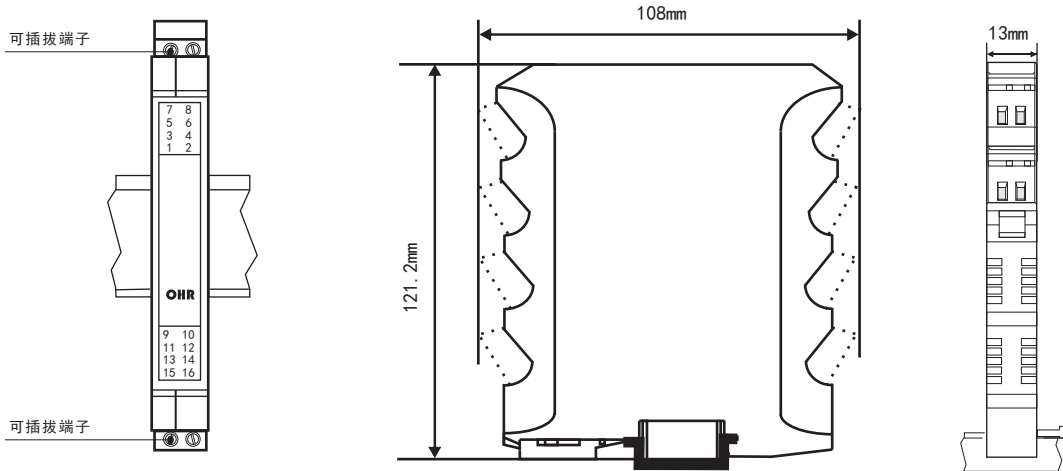
DST系列 DST-81100NP系列薄型无源信号隔离器

使用说明书

产品介绍

DST-81100NP系列薄型无源信号隔离器无需外供电源，从输入信号上获取少许能量，实现信号隔离。可以与各种工业传感器、现场仪表配合，取回参数信号，隔离变送传输，满足用户本地监视远程数据的需求。本产品品种分为一进一出、两进两出、三进三出、四进四出，且输入、输出磁隔离。

一 显示面板外观结构图



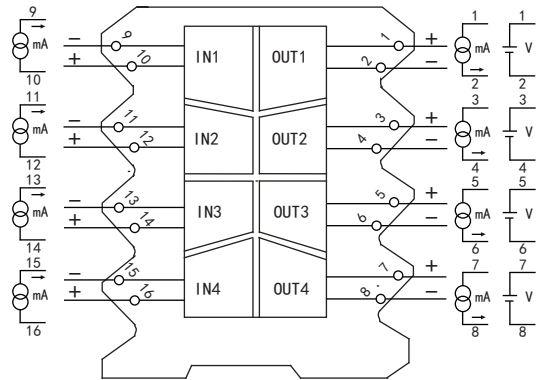
35mm导轨式安装，安装时请注意卡位稳定、牢固，请尽可能垂直安装，以利于仪表内部热量散发

二 仪表订货说明与接线

薄型无源信号隔离器订货号

型号	订货号	通道
DST-81111NP-IS	8111100NP	一进一出
DST-81122NP-IS	8112200NP	二进二出
DST-81133NP-IS	8113300NP	三进三出
DST-81144NP-IS	8114400NP	四进四出

薄型无源信号隔离器接线



薄型无源信号隔离器订货指南

订货号	输入 I / 输入 II / 输入 III / 输入 IV	输出 I / 输出 II / 输出 III / 输出 IV
8111100NP	25=0-20mA	0=4-20mA
8112200NP	27=4-20mA	1=1-5V
8113300NP	缺省为无此通道	3=0-5V
8114400NP		4=0-20mA
		缺省为无输出

备注：输入信号类型只能转换成同比例的输出信号类型。例：当输入选择4-20mA时，输出类型只能选择4-20mA或1-5V
电流输出与电压输出之间是不可切换的，需通过更改硬件完成，订货时请注明清楚。

三 技术参数

输入	
输入信号	0-20mA、4-20mA
电压降	2.5V (I=20mA)
响应电流	< 50uA
最大输入/过载输入	50mA /100mA
最大输入电压/过载输入电压	30V / 30V
极限电压输入	33V
输出	
输出信号	0-20mA 、4-20mA、0-5V、1-5V
电压降	2.5V (I=20mA)
最大输出	35mA
纹波	10mVp-p
其他参数	
传输精度 (20℃)	0.15%FS
附加误差	0.02%*PV /100Ω (注: PV为测量量程值)
温度系数 (负载100Ω)	≤ (0.02%*PV) /K/100Ω (注: PV为测量量程值)
截止频率	<30Hz
阶跃响应(10%-90%)	≤2ms
耐压测试	输入、输出: 2000V AC 1min
工作温度范围	-10℃~70℃
安装方式	35mmDIN导轨安装
安装尺寸	13*108*121.2mm(宽*高*深)
重量	约130克
电磁兼容性	符合GB/T18268工业设备应用要求 (IEC 61326-1)
适用现场设备	直流电流源



南京道尔斯特电气有限公司 生产制造

Nanjing Durstele Co., Ltd.

地址:南京市白下区中山东路448号普华大厦908 (210002) 电话:025-58933511 传真:025-58933523 网址:www.durstele.com