

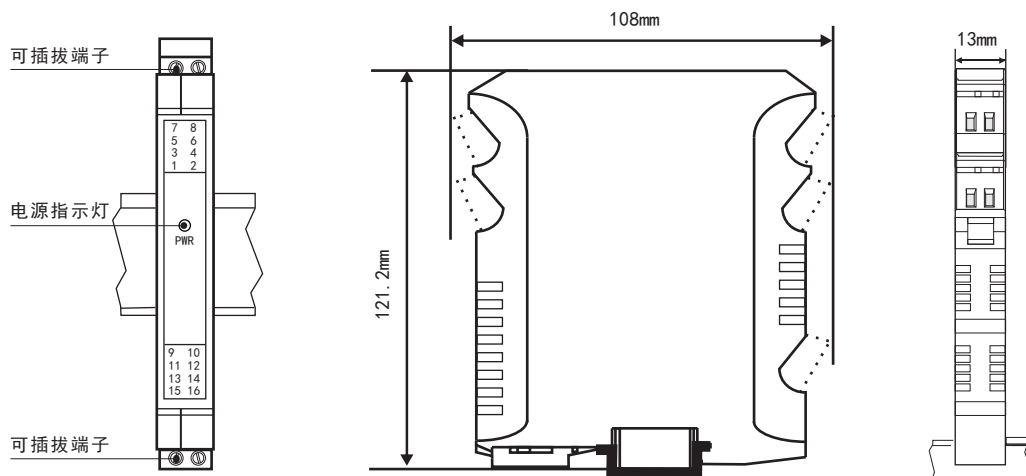
DST系列 DST-81300系列薄型变送配电隔离器

使用说明书

产品介绍

DST-81300系列薄型变送配电隔离器给二、三线制变送器提供隔离的电源电压，将变送器产生的直流电流信号经过隔离传送，转换成所需的信号给其它仪表。可以与单元组合仪表及DCS、PLC等系统配套使用，给予现场仪表信号隔离、信号转换、信号分配、信号处理等，从而提高工业生产过程自动控制系统的抗干扰能力，保证系统的稳定性和可靠性。本产品品种分为一进一出、一进二出、二进二出，且输入、输出磁隔离。

一 显示面板外观结构图



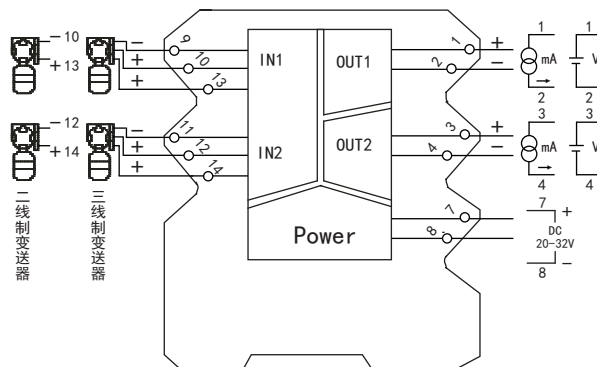
35mm导轨式安装，安装时请注意卡位稳定、牢固，请尽可能垂直安装，以利于仪表内部热量散发

二 仪表订货说明与接线

薄型变送配电隔离器订货号

型号	订货号	通道
DST-81311-IS	8131100	一进一出
DST-81312-IS	8131200	一进二出
DST-81322-IS	8132200	二进二出

薄型变送配电隔离器接线



薄型变送配电隔离器订货指南

订货号	输入 I / 输入 II	输出 I / 输出 II	电源
8131100	25=0-20mA	0=4-20mA	D=DC
8131200	27=4-20mA	1=1-5V	20-32V
8132200	缺省为无此通道	3=0-5V	
		4=0-20mA	
		5=0-10V	
		缺省为无输出	

备注：输入信号类型只能转换成同比例的输出信号类型。例：当输入选择4-20mA时，输出类型只能选择4-20mA
电流输出与电压输出之间是不可切换的，需通过更改硬件完成，订货时请注明清楚。

三 技术参数

输入	
输入信号	4-20mA、0-20mA
输入阻抗	电流阻抗 $\leq 50\ \Omega$
最大输入电流	$\leq 30\text{mA}$
配电电压/最大电流	19~25 V/ $\leq 30\text{mA}$
输出	
输出信号	4-20mA、0-20mA、0-5V、1-5V、0-10V
输出负载	4-20mA、0-20mA 负载电阻 $R_L \leq 400\ \Omega$ ； 0-5V、1-5V 负载电阻 $R_L \geq 250\text{K}\ \Omega$ ，0-10V 负载电阻 $R_L \geq 500\text{K}\ \Omega$
电源	
电源	DC20-32V
功耗	单路输出功率： $\leq 1.5\text{W}$ ；双路输出功率： $\leq 2.6\text{W}$
其它参数	
绝缘电阻 (输入/输出/电源之间)	$\geq 100\text{M}\ \Omega$ (500VDC时)
绝缘强度 (输入/输出/电源之间)	2000Vrms (1 min, 无火花)
工作温度	-10~50℃(无凝露、无结冰)
相对湿度	25%~85%RH
保存温度	-10~60℃(无凝露、无结冰)
温度漂移	0.0075%FS/℃
安装方式	35mmDIN导轨安装
安装尺寸	13*108*121.2mm(宽*高*深)
传输精度(20℃)	0.15%FS
响应时间	$\leq 2\text{ms}$
重量	约130克
电磁兼容性	符合GB/T18268工业设备应用要求(IEC 61326-1)
适用现场设备	二线制、三线制变送器，直流电流源



国家专利产品



国家软件版权证书



CE认证

南京道尔斯特电气有限公司 生产制造

Nanjing Durstele Co., Ltd.

地址:南京市白下区中山东路448号普华大厦308 (210002) 电话:025-58933511 传真:025-58933523 网址:www.durstele.com